

尊敬的顾客

感谢您使用本公司 YTC810 无线多方通话系统。在您初次使用该仪器前，请您详细地阅读本使用说明书，将可帮助您熟练地使用本仪器。



我们的宗旨是不断地改进和完善公司的产品，因此您所使用的仪器可能与使用说明书有少许的差别。如果有改动的话，我们会用附页方式告知，敬请谅解！您有不清楚之处，请与公司售后服务部联络，我们定会满足您的要求。



由于输入输出端子、测试柱等均有可能带电压，您在插拔测试线、电源插座时，会产生电火花，小心电击，避免触电危险，注意人身安全！

慎重保证

本公司生产的产品，在发货之日起三个月内，如产品出现缺陷，实行包换。三年（包括三年）内如产品出现缺陷，实行免费维修。三年以上如产品出现缺陷，实行有偿终身维修。如有合同约定的除外。

◆ 安全要求

请阅读下列安全注意事项，以免人身伤害，并防止本产品或与其相连接的任何其它产品受到损坏。为了避免可能发生的危险，本产品只可在规定的范围内使用。

只有合格的技术人员才可执行维修。

一防止火灾或人身伤害

使用适当的电源线。只可使用本产品专用、并且符合本产品规格的电源线。

正确地连接和断开。当测试导线与带电端子连接时，请勿随意连接或断开测试导线。

产品接地。本产品除通过电源线接地导线接地外，产品外壳的接地柱必须接地。为了防止电击，接地导体必须与地面相连。在与本产品输入或输出终端连接前，应确保本产品已正确接地。

注意所有终端的额定值。为了防止火灾或电击危险，请注意本产品

的所有额定值和标记。在对本产品进行连接之前，请阅读本产品使用说明书，以便进一步了解有关额定值的信息。

•请勿在无仪器盖板时操作。如盖板或面板已卸下，请勿操作本产品。

使用适当的保险丝。只可使用符合本产品规定类型和额定值的保险丝。

避免接触裸露电路和带电金属。产品有电时，请勿触摸裸露的接点和部位。

在有可疑的故障时，请勿操作。如怀疑本产品有损坏，请本公司维修人员进行检查，切勿继续操作。

请勿在潮湿环境下操作。

请勿在易爆环境中操作。

保持产品表面清洁和干燥。

- 安全术语

警告：警告字句指出可能造成人身伤亡的状况或做法。

小心：小心字句指出可能造成本产品或其它财产损坏的状况或做法。

目录

➤ 前言.....	5
➤ 产品介绍.....	5
➤ 技术参数.....	6
➤ 认识产品.....	7
➤ 使用之前.....	7
➤ 操作指南.....	8
1、 开机使用	8

2、 终端连接手机.....	10
3、 终端与耳麦的配对.....	10
4、 状态指示	11
5、 使用完毕	12
6、 充电	13
➤ 保养维护.....	14
➤ 注意事项.....	15

➤ 前言

感谢您购买 YTC810 无线多方通话产品。请您在开始使用前仔细阅读本手册，以便更好的使用本产品并最大限度的延长其使用寿命。

由于产品升级或其他原因，本手册内容可能与实物有不一致的地方，请以实物为准。

请妥善保存本手册以便需要时参考。

➤ 产品介绍

本产品由终端和 Jabra Wave 蓝牙耳机组成。其工作原理是：用户佩戴蓝牙耳机，与终端通过蓝牙无线传输语音；多个终端之间通过专有无线建立一个远距离通信网络，从而使多个远距离的用户可像面对面一样的通话。

本产品体积轻巧，佩戴方便舒适，且开机即可使用，无需任何操作多人之间即可同时通话，解放人员的双手，使工作更高效、安全。特别适合于各种作业现场如变电、输电、配电等抢修作业或带电作业多人之间的内部协同沟通。

具有以下特点：

- 无需双手辅助操作，随时可讲话；
- 每终端支持 1 路蓝牙耳机；
- 终端可作为一个虚拟“蓝牙耳机”连接到手机，从而支持远程电话加入多方通话网络；
- 空旷无遮挡环境下，地面通话距离可达 500 米以上，当主机用户位于 5 米高度时通话距离可达 1000 米；
- 蓝牙耳机和终端有效距离为 10 米，因此在一些特殊场合，可将终端置于附近而不用随身携带，既避免随身携带可能带来的不便，又可防止人体对终端的遮挡干扰，增强了通话距离和效果；
- 多重降噪技术，最大程度的避免风声等环境噪声的干扰，同时根据环境自动调节耳麦的音量，保证语音的清晰；
- 采用耳背式耳麦，造型纤细，材质柔软，佩戴舒适可靠，可利用安全帽

下颚带将耳麦固定至脸颊以保证作业时不会掉落，简单的转动耳塞即可适应左耳和右耳；

- 符合《微功率（短距离）无线电设备的技术要求》规定的多个频段自动跳频工作，多套设备可同时工作互不干扰；

- 使用简单，开机即用，语音状态提示；

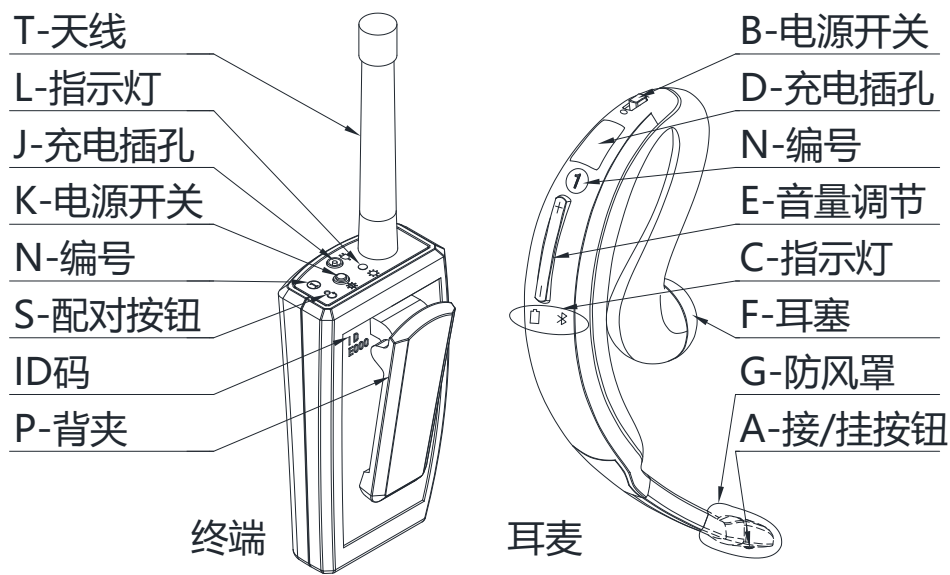
- 充满电后可持续通话 6 小时；

- 采用便携铝合金机箱对成套设备存储、充电、携带。

➤ 技术参数

语音	频响范围	300Hz ~ 3.4kHz	延时	小于 150ms
无线	频率范围	470M ~ 510MHz	发射功率	典型+17dbm
蓝牙	规范	V2.1	范围	10 米
电池	工作时间	6 小时	待机时间	8 天
充电	电源	110 ~ 240V/47 ~ 63Hz	充电时间	约 3 小时
耳麦	重量	13.5g	尺寸	100×45×12.5mm
终端	重量	145g	尺寸	200×65×50mm
机箱	重量	5.0kg	尺寸	450×330×145mm

➤ 认识产品



➤ 使用之前

- 本产品由终端 及 Jabra Wave 蓝牙耳机 共同组成，产品出厂时已完成终端及耳麦的配对，使用时请确认用户使用的耳麦和终端编号 **N** 一致。
- 每套产品的终端都有相同的 **ID 码**，只有 **ID 码** 相同才可组网互相通话。
- 使用时，根据用户数量使用每套产品中的任意几台终端及其对应耳麦或全部均可，开机自动组网后无需任何操作即可随时讲话，但是：
 - 无线信道同时只允许 3 路语音发送（所有的用户均可接收），当无线信道空闲时，按先讲先抢占的规则发送语音，所有信道被都占用后其他用户则无法插入语音。因此，请尽量保持一定通话规则（例如问答方式）以避免重要用户的话音无法传达；

- 在耳麦中听到自己的声音说明自己的话音已发送。
- 使用时最先开机的终端作为主机（任意编号的均可），由于无线电信号易受周围环境影响，采用如下措施可以提高终端之间的通信距离：
 - 尽量使终端之间无障碍可视（当距离较远时人体对无线信号也会有遮挡干扰）；
 - 尽量使终端处于垂直位置；
 - 在可能的情况下尽量使终端位于较高的位置。

推荐使用方法如下：

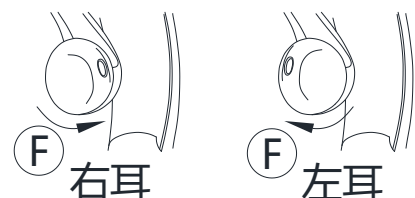
- 相对固定及中心位置的用户最先开机作为主机，如果是高空作业，请高空的用户作为主机；
- 由于耳麦与终端之间也可在 10 米范围内通信，可将终端置于用户 10 米范围内较高的位置；
- 地面用户推荐采用臂带将终端挂于上臂处。

➤ 操作指南

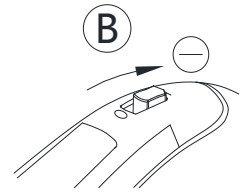
1、 开机使用

请主机用户首先按以下操作步骤开机：

- (1) 转动 Wave 蓝牙耳麦 **F** “透明耳塞”至左或右佩戴方式；



(2) 滑动 Wave 蓝牙耳机 **B** 按钮至 “—”
——指示灯 **C1**、**C2** 闪亮 3 次后熄灭 (连接上终端后 **C2** 持续亮 3 秒后熄灭);

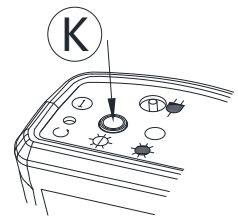


(3) 戴上 Wave 蓝牙耳机 (当用户佩戴有安全帽时, 请将耳麦通过安全帽下颚带固定至脸颊更可靠);



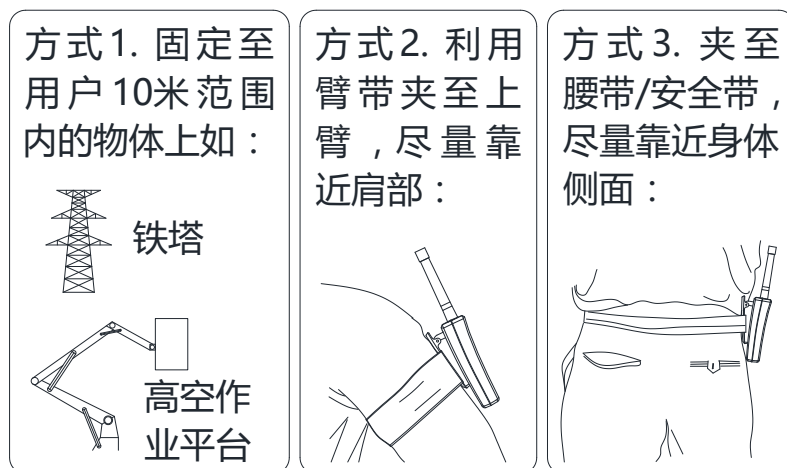
(4) 如果有第 2 个耳麦且需要使用, 按 (1) ~ (3) 步操作 ;

(5) 轻按终端 **K** 按钮约 1s 打开电源
——指示灯 **L** 闪亮 3 次后熄灭, **K** 持续闪亮 (连接上耳麦后熄灭)



(6) 约 5s 后耳麦中听到语音提示 “欢迎使用 YTC810 语音系统”, 产品已正常工作 ;

(7) 将终端置于 10 米范围内的物体上、挂至上臂部或挂至腰带/安全带上 ;



实际使用效果，方式1 优于方式2，方式2 优于方式3.

其他用户按以上步骤开机自动加入网络。

注：本产品会根据环境状态自动调整耳机音量，但由于个人听力有差异，需要手动调节时请慢慢调节耳麦音量调节按钮 **E**，并尽可能维持在较低的音量以保护听力。

2、 终端连接手机

8号终端可虚拟为蓝牙耳机与手机（**注：**目前仅支持 Android 安卓系统手机）连接，从而可拨打或接听电话，将远方电话用户接入网络进行多方通话。

● 使用前请先配对：

- (1) 按下需配对的终端 **K**按钮打开电源；
- (2) 激活手机的蓝牙功能，然后设置手机搜索启用了蓝牙的设备并选定“-编号 (N) -ID 码”；
- (3) 按手机上的“确定”，如果手机询问 PIN 码，输入 0000（4 个零）

确认。

● 连接和使用：

初次配对后手机会自动连接到终端；

当关闭手机或终端后，下次重新使用时无需重新配对，在手机蓝牙设备管理中可找到已配对的终端，点击连接；

连接后手机拨打或接听电话时，远方电话用户即可与本地所有用户进行多方通话。

3、 终端与耳麦的配对

本产品出厂时已将终端与耳麦按编号配对，如果由于某种原因（例如更换耳麦）需要重新配对时：

(1) 打开耳麦电源；

(2) 长按耳麦“接听/挂断” **A** 按钮（在防风罩 **G** 内部），直至蓝牙连接指示灯 **C2** 闪亮进入配对模式；

注：如果终端配有两个耳麦，请将两个耳麦按上述操作同时处于配对模式，并确保蓝牙有效范围内的其他耳麦都处于非配对模式。

(3) 使用一尖状物（如牙签/笔尖等）按下 **S** 按钮直至指示灯 **K** 闪亮后松开，终端开始与耳麦配对；

(4) 当耳麦的指示灯 **C1**、**C2** 和终端的指示灯 **K**、**L** 常亮（10 秒后熄灭）时，表示终端与耳麦已完成配对，同时耳麦中可听到“欢迎使用 YTC810 语音

系统”的提示语音。（注：如果配对的有两个耳麦，请等待两个耳麦的指示灯均常亮后再进行其他操作。）

配对后开机时终端与耳麦会自动连接。

4、 状态指示

● 网络状态指示：

- 开机状态下轻按终端的 **K** 按钮，主机用户可听到“网络身份：主机”；副机用户可听到“网络身份：副机”；
- 当副机用户由于遮挡屏蔽或离主机太远而无法同主机通信时，每 10s 语音提醒一次“副机等待入网”。

● 电量指示

- 终端开机状态下，轻按 **K** 按钮，
 - L** 指示灯绿色闪亮 5 次：电量满状态；
 - L** 指示灯绿色闪亮 4 次：电量超过 80%；
 - L** 指示灯绿色闪亮 3 次：电量超过 60%；
 - L** 指示灯绿色闪亮 2 次：电量超过 40%；
 - L** 指示灯绿色闪亮 1 次：电量超过 20%；
 - L** 指示灯红色闪亮 1 次：电量不足半小时；
- 耳麦开机状态下，轻按 **F** 音量调节键，**C1** 指示灯绿色亮 3s：电量可持续半

小时以上；红色亮 3s：电量不足半小时；

- 当耳麦工作时间不足半小时，每 10 分钟语音提醒一次 “Low battery”，当终端工作时间不足半小时，每 5 分钟语音提醒一次 “终端电量低”。

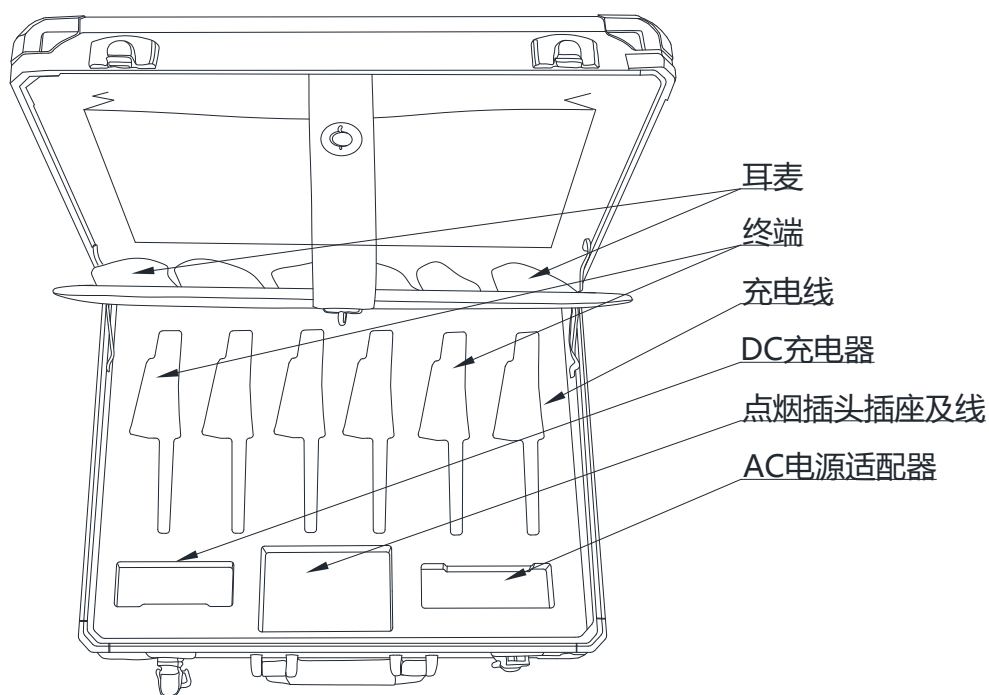
5、 使用完毕

(1) 将蓝牙耳机取下，滑动 **B**按钮至 “O” 关闭电源：指示灯 **C1**、**C2** 闪亮 3 次后熄灭；

(2) 将终端取下，长按 **K**按钮 3s 以上关闭电源：指示灯 **K**、**L** 闪亮 3 次后熄灭；

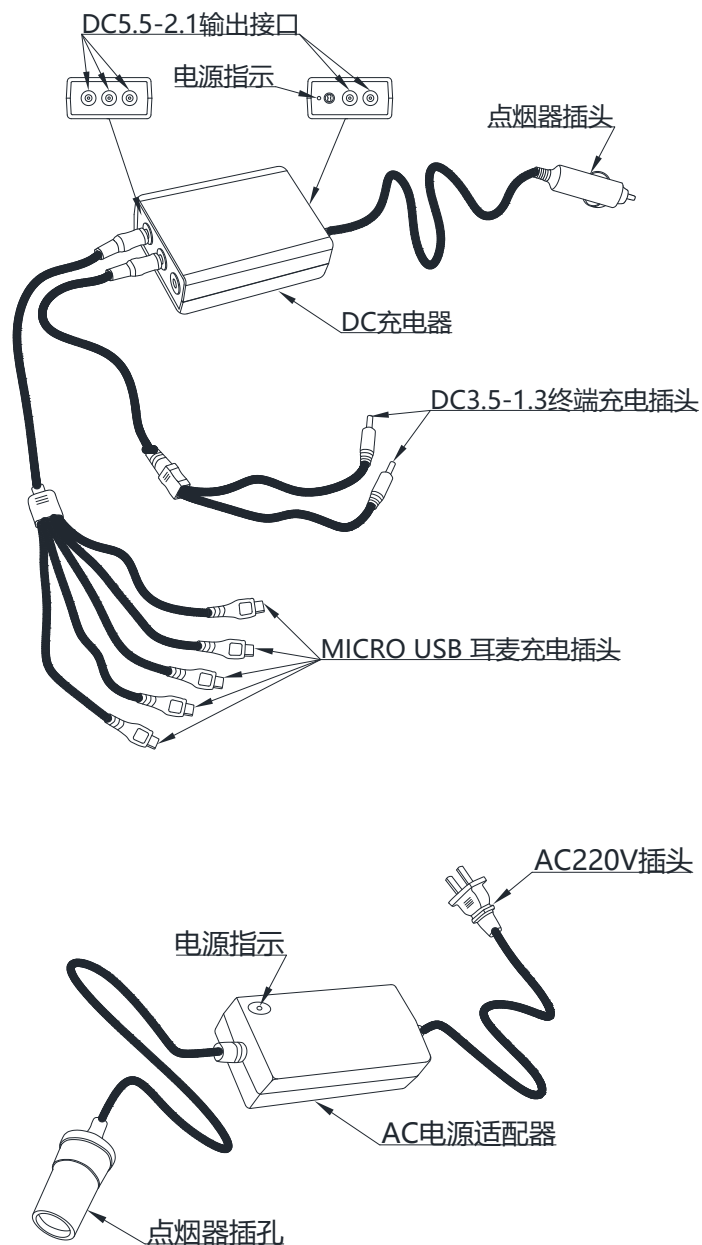
(3) 将耳麦放入机箱夹层内袋，将终端插入机箱内对应卡模，关闭机箱。

存放位置如下图：



6、 充电

本产品配有 DC 充电器和 AC 电源适配器适用于车载充电或 AC220V 交流充电，如下图所示：



(1) 当使用汽车直流电源（12V）充电时，将 DC 充电器的点烟器插头插入汽车点烟器插孔；需要使用交流电源充电时，将 DC 充电器的点烟器插头

插入 AC 电源适配器的点烟器插孔，然后将 AC 电源适配器连至 AC220V 电源；

(2) 将终端充电线的 DC5.5 插头插入 DC 充电器，将 DC3.5 插头插入终端充电插孔 *J*；将耳麦充电线的 DC5.5 插头插入 DC 充电器，将 MICRO USB 插头插入耳麦充电插孔 *D*：

充电时终端指示灯 *L*、耳麦指示灯 *C1* 为红色；充满后变为绿色，5 分钟后熄灭。

(3) 所有终端和耳麦充电完毕后，拔出充电线，断开电源，将 AC 电源适配器、DC 充电器、充电线、终端及耳麦放入各自存放位置，关闭机箱。

➤ 保养维护

- 产品使用完毕后请用清洁布将表面擦拭干净后放入机箱内。
- 请勿直接提住终端的天线。
- 不使用时，请关闭终端和耳麦的电源。
- 本产品耳麦和终端均内置充电电池，请注意：
 - 新电池须在两到三次充电放电的过程后，才能完全发挥其最佳效能。
 - 电池的寿命可充放电循环数百次，但最终会老化。电池完全充满电后请断开充电电源，过度充电会缩短电池寿命。
 - 太热或太冷的地方都会缩短电池的寿命。最佳的电池保存环境温度是 15°C ~ 25°C。

- 电池有自放电特性，如果长期不用，应该充满电存放，并隔 3~6 个月进行一次充电。
- 电池在错误操作的情况下，会有起火或者造成化学性灼伤的风险。电池在受损的情况下可能会爆炸。
- 请使用本产品配套的充电电源。
- 请勿将产品投入火中，电池可能会爆炸。

➤ **注意事项**

- 本产品内包含耳机，请注意：
 - 长时间接触大音量的声音可能会对听力造成永久伤害，请尽可能调低音量并避免长时间在最大音量下使用耳机。
 - 如果您佩戴有心脏起搏器或其他电子医疗设备，那么您应该在使用本产品前征求医生的意见。
 - 驾驶汽车、摩托车、船只或自行车时，佩戴耳机是很危险的，任何影响安全驾驶的行为都是违章行为！请务必保证安全驾驶。
- 本产品中含有可能对儿童有害的小零部件，请置于儿童无法触及的地方。
- 请勿试图自己动手拆开本产品的任何部件，或将任何物体插入产品中，否则可能造成短路、火灾或触电。
- 请勿将本产品暴露于雨水或其他液体中。

- 如果出现产品过热、产品跌落或受损，或者产品掉入液体中等情况，请停止使用。
- 在进入法律法规禁止使用射频无线电产品的区域（如机场、飞机上、医院内）或者易燃、易爆的环境前，请关闭本产品所有电源。
- 在一些特种作业场合使用本产品时，请遵守相关安全工作规程。
- 废弃包装、旧产品、电池，请妥善分类处理，保护环境。

